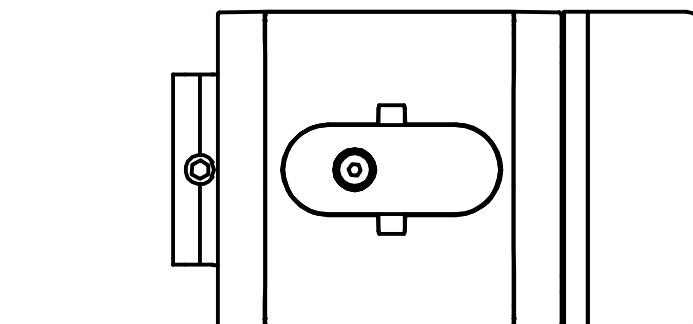
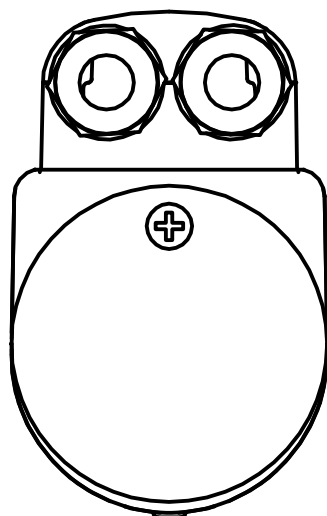
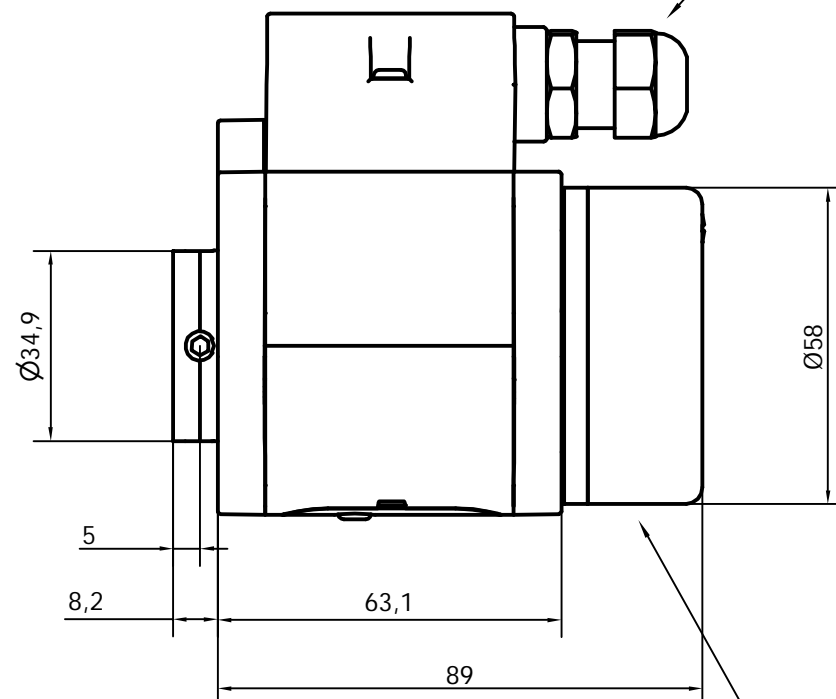


LEGGENDA

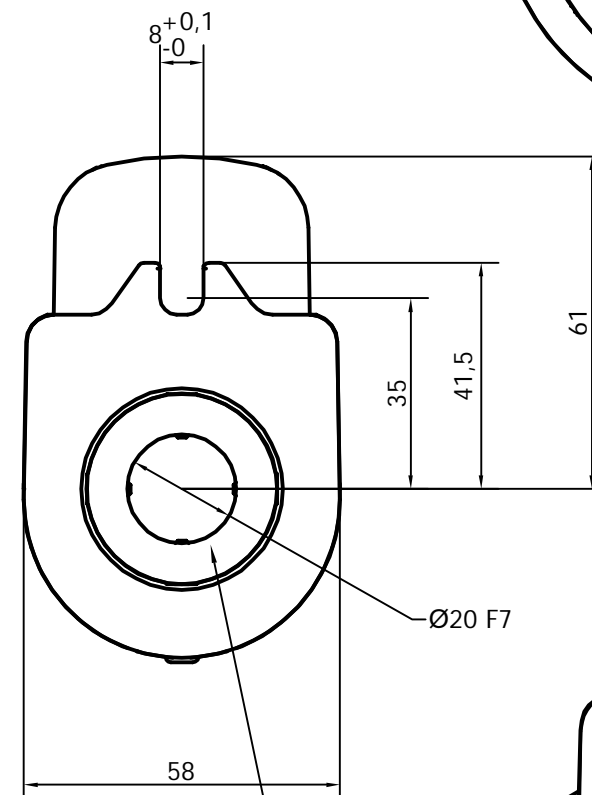
ID	DESCRIZIONE
1	CABLAGGIO ANELLI PER POTENZA (M5)
2	CABLAGGIO ANELLI PER SEGNALE (M4)
3	PROTEZIONE CABLAGGIO SPAZZOLE
4	CABLAGGIO SPAZZOLE PER POTENZA (FASTON 6.3) (16A-240V)
5	CABLAGGIO SPAZZOLE PER SEGNALE (FASTON 2.8) (2A-48V)
6	BASAMENTO ROTANTE PER CABLAGGIO ANELLI
7	N°4 VITI SENZA TESTA M6
8	FINESTRA DI ISPEZIONE
9	PROTEZIONE CABLAGGIO ANELLI
10	ANTIROTAZIONE
11	PRESSACAVI M16



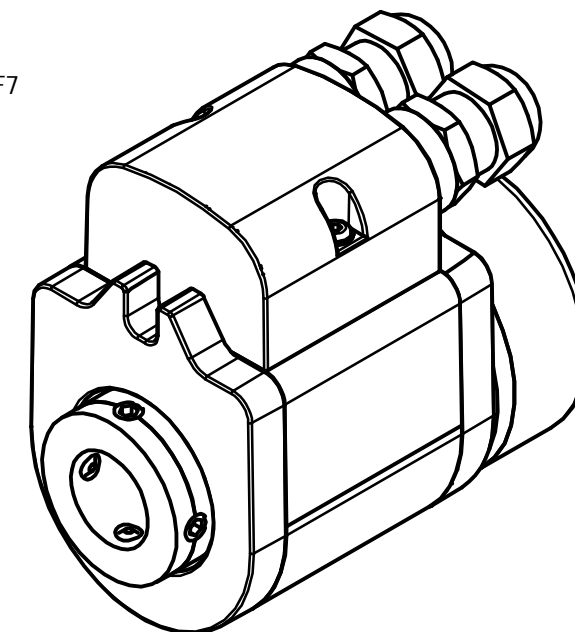
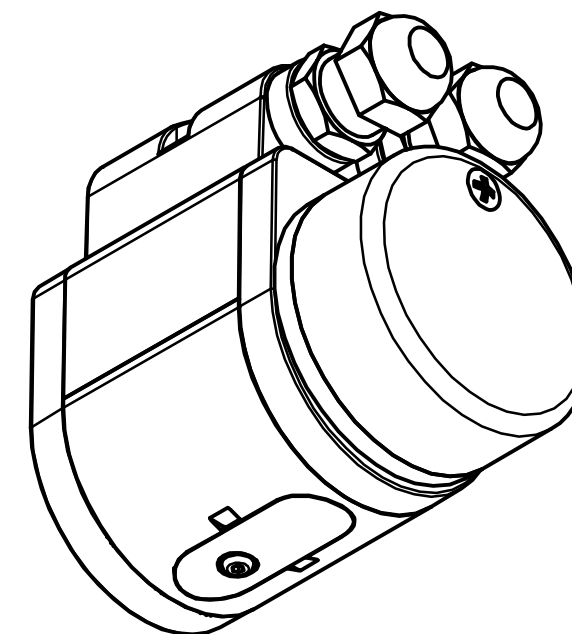
2x M16
USCITA CAVI SPAZZOLE



MORSETTIERA ANELLI



INGRESSO
CAVI ANELLI



ELECTRICAL DATA

MATERIALE CONTATTI	POTENZA: BRONZO
	SEGNALE: ARGENTO
PORTATA	POT: 240V AC/DC, max 16A
	SEGN: 48V AC/DC, max 2A
RIGIDITA' DIELETTRICA	>1000Vac@50Hz,60s
RESISTENZA D'ISOLAMENTO	$\geq 10^3 \Omega / 500Vdc$
RESISTENZA DI CONTATTO DINAMICA	POT: $\leq 1\Omega$
	SEGN: $\leq 0.1\Omega$
VELOCITA' DI ROTAZIONE	MAX 500 rpm
TEMPERATURA DI ESERCIZIO	0°/+75° C
GRADO DI PROTEZIONE	IP64 - EN 60529

<table border="1"> <tr> <td>Materiali - Materials</td> <td>Tracce supporti - Support traces</td> <td>Spine - Pins</td> <td>Profilati non guidati</td> <td>Strutture non guidate (mm)</td> <td>Scale - Scale</td> </tr> <tr> <td></td> <td>Tracce - Traces</td> <td>Spine - Pins</td> <td>RA 3.2</td> <td>0.5</td> <td></td> </tr> <tr> <td></td> <td></td> <td></td> <td>Dimensioni non guidate</td> <td>Dimensioni non guidate (mm)</td> <td></td> </tr> <tr> <td></td> <td></td> <td></td> <td>H/h 11</td> <td>0.5</td> <td></td> </tr> </table>		Materiali - Materials	Tracce supporti - Support traces	Spine - Pins	Profilati non guidati	Strutture non guidate (mm)	Scale - Scale		Tracce - Traces	Spine - Pins	RA 3.2	0.5					Dimensioni non guidate	Dimensioni non guidate (mm)					H/h 11	0.5		<p>CELCO PROFIL Srl Vigonovo (VE) Italy Tel. +390499800211 Fax. +390499800255</p>
Materiali - Materials	Tracce supporti - Support traces	Spine - Pins	Profilati non guidati	Strutture non guidate (mm)	Scale - Scale																					
	Tracce - Traces	Spine - Pins	RA 3.2	0.5																						
			Dimensioni non guidate	Dimensioni non guidate (mm)																						
			H/h 11	0.5																						
<table border="1"> <tr> <td>Progetto - Project</td> <td>Progetto Principale - Main project</td> </tr> <tr> <td>Assemblea - Assembly</td> <td>Clienti - Customer</td> </tr> <tr> <td>Disegnato - Drawn by</td> <td>Firma - Sign</td> </tr> <tr> <td>Scala - Scale</td> <td>Produzione - Production</td> </tr> <tr> <td>0/03/2016</td> <td></td> </tr> </table>		Progetto - Project	Progetto Principale - Main project	Assemblea - Assembly	Clienti - Customer	Disegnato - Drawn by	Firma - Sign	Scala - Scale	Produzione - Production	0/03/2016																
Progetto - Project	Progetto Principale - Main project																									
Assemblea - Assembly	Clienti - Customer																									
Disegnato - Drawn by	Firma - Sign																									
Scala - Scale	Produzione - Production																									
0/03/2016																										
<p>DISTRIBUTORE ROTANTE ELETTRICO 2 AN. POTENZA + 2 AN. SEGNALE</p>		<p>WM20-22132V100</p>																								