

Giunto elettrico rotante con collettore ad anelli per la trasmissione continuativa di potenza, di segnali ausiliari, digitali e analogici.

Senza foro passante.

Disponibile con attacco filetto G1" o con mozzo + flangia.

Diametro ext. 160 mm



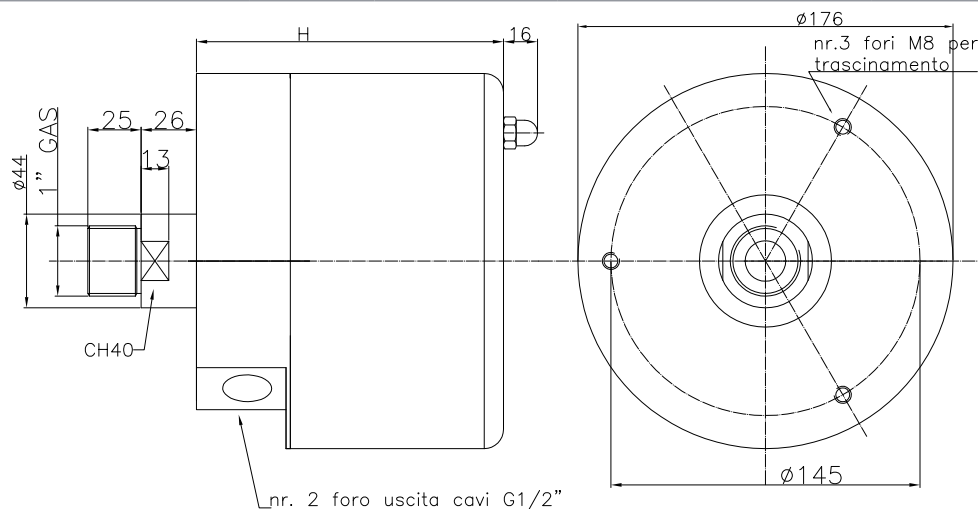
#### Caratteristiche tecniche:

- Tensione di isolamento: fino a 600V
- Resistenza di contatto anello-spazzola : < 20mohm
- Anelli : bronzo
- Uscita cavi anelli: assiale
- Uscita cavi spazzole: radiale
- Temperatura funzionamento : -20/+60 °C
- Velocità di rotazione: 300 rpm
- Grado di protezione standard IP54

#### Applicazioni

- Macchine per conceria
- Verniciatura pelle
- Tavole rotanti

Modello	Anelli N°	Anelli Potenza	Anelli Segnale	RPM max	Presenza Mercurio
XPR160-(6p)	6	6x20Amp	-	300	No
XPR160-(4p+2s)A	6	4X20Amp	2x4Amp	300	No
XPR160-(10p)	10	10x20Amp	-	300	No
XPR160-(6p+4s)A	10	6x20Amp	4x10Amp	300	No
XPR160-(6p+6s)C	12	6x20Amp	Bus di campo + EtheCAT	250	No
XPR160-(12p+6s)C	18	12x20Amp	Bus di campo + EtheCAT	250	No
XPR160-(20p)	20	20x20Amp	-	300	No
XPR160-(14p+6s)M	20	14x20Amp	6X4Amp	300	Si
XPR160-(12p+8s)A	20	12x20Amp	8x10Amp	300	No



**CELCO PROFIL s.r.l. Unipersonale**

Via dell'Artigianato, 4 30030 Vigonovo (Ve) Italy Tel. +39 049 9800211

www.celcoprofil.com celco@celcoprofil.com