

# Collettore Celcotac®

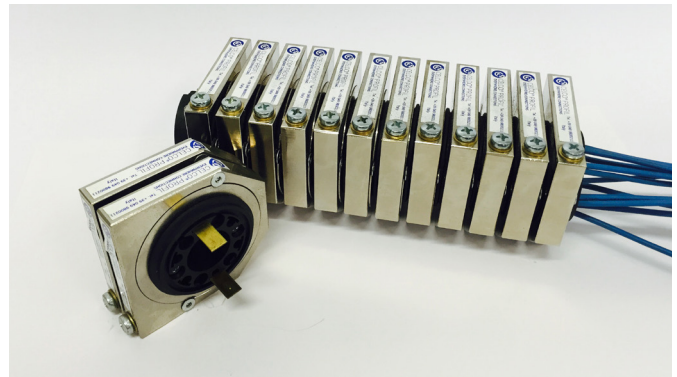
CELCO® PROFIL  
EVERYWHERE CONNECTIONS



Il Celcotac® è un tipo particolare di collettore componibile composto di un corpo centrale costituito da un collettore modulare e una copertura metallica che lo contiene.

La sua struttura compatta ne favorisce l'applicazione dove gli ingombri richiesti sono ridotti.

Costruito con tecnologia Flex, che consente la trasmissione di corrente attraverso un innovativo sistema di contatto, esso distribuisce la potenza nell'arco dei 360° dell'anello evitando qualsiasi effetto cavitazionale.



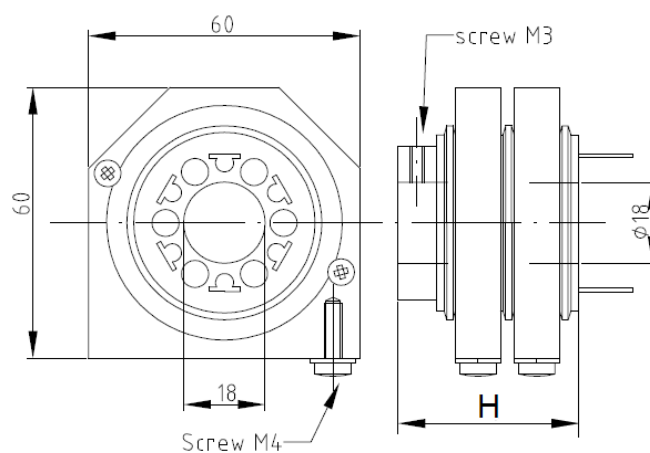
## Caratteristiche tecniche:

- Resistenza di contatto anello-spazzola : < 20 mohm
- Materiale anelli : Ottone
- Uscita: fino a 6 FASTON, FILO, FASTON+FILO (Sezione filo 1mmq)
- Grado di protezione : IP00

## Applicazioni:

- Macchinari con rotazione a posizionamento
- Macchine da stampa rotazionali

Modello	Anelli N°	H (mm)	Larghezza	Diam interno (mm)	Portata Amp. a 240 VAC	Tensione V (AC/CD)	RPM Max
XCELC20-0218BA	2	40	60x60	18	20	400	20
XCELC20-0418BA	4	66	60x60	18	20	400	20
XCELC20-0618BA	6	92	60x60	18	20	400	20
XCELC20-0818BA	8	118	60x60	18	20	400	20
XCELC20-1218BA	12	170	60x60	18	20	400	20



CELCO PROFIL s.r.l. Unipersonale

Via dell'Artigianato, 4 30030 Vigonovo (Ve) Italy Tel. +39 049 9800211  
www.celcoprofil.com celco@celcoprofil.com