

Silvertac

CELCO® PROFIL
EVERYWHERE CONNECTIONS



Collettore rotante a capsula ideale nelle applicazioni dove non è possibile utilizzare il mercurio
Compatto e di dimensioni ridotte.
Con connessioni di tipo FASTON



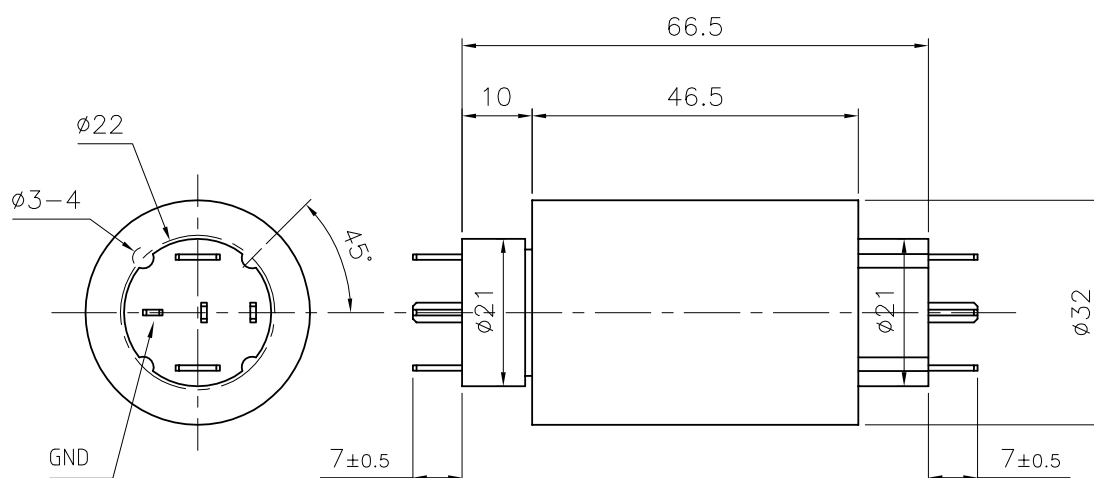
Caratteristiche tecniche:

- Resistenza di isolamento >1000mΩ / 800VDC
- Resistenza dielettrica >1000VAC at 50Hz,60s
- Resistenza dinamica <20mΩ
- Contatti: lega d'argento
- Materiale corpo: lega d'alluminio
- Grado di protezione del corpo IP65

Applicazioni

- Machine con lettura di temperature
- Imballaggio e packaging
- Saldatura in linea
- Macchine da taglio a caldo
- Stampa su plastica

Modello	N°Vie	Vie segnale	Vie potenza	RPM Max	Volt
HM032-5-GZ	5	3 x 5 Amp	2 x 20 Amp	400	240 VAC



CELCO PROFIL s.r.l. Unipersonale

Via dell'Artigianato, 4 30030 Vigonovo (Ve) Italy Tel. +39 049 9800211
www.celcoprofil.com celco@celcoprofil.com