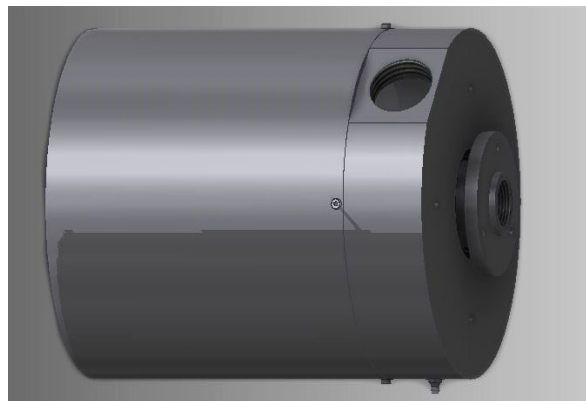


## PR220



Giunto elettrico rotante in acciaio inox, con collettore di tipo componibile per la trasmissione continuativa di potenza, di segnali ausiliari, digitali e analogici  
Privo di fori passanti.  
Diametro ext. 220 mm



## Caratteristiche tecniche:

- Tensione di isolamento fino a 600V
- Tipo contatti: potenza/segnale
- Uscita cavi anelli: assiale
- Uscita cavi spazzole: radiale
- Temperatura funzionamento : -20/+60 °C
- Velocità di rotazione: 300 rpm
- Resistenza di contatto anello-spazzola : < 20 mohm
- Grado di protezione standard IP67

## Applicazioni

- Imbottigliamento
- Macchinari da stampa in rotazione

Modello	Anelli N°	Anelli Potenza	Anelli Segnale	RPM max	H (mm)
PR220-(4p+2p+3s)C	9	4x60Amp 2x20Amp	3x4Amp	250	250
PR220-(5p+2p+2s)C	9	5x40Amp+2x20Amp	2x4Amp	250	200
PR220-(20p)	20	20x20Amp	/	300	300

