

Mercrotary



É un collettore unipolare adatto per alti amperaggi e bassi giri al minuto. E' un prodotto Celco Profil che va a completare la gamma di prodotti Mercotac.
 Con foro passante.
 Campo tipico d'applicazione: saldatura industriale e bagni galvanici



Caratteristiche tecniche

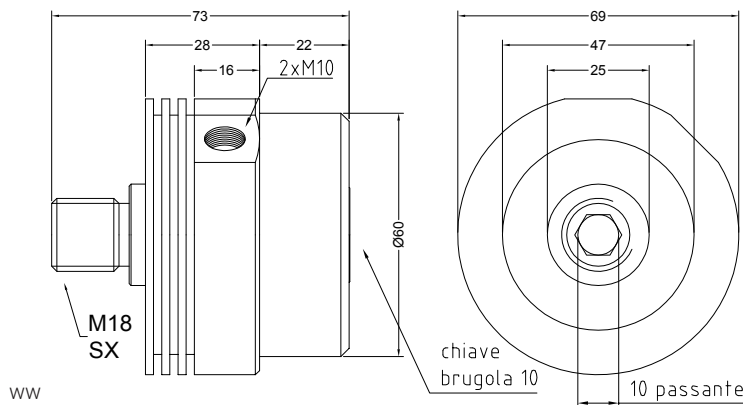
- Resistenza < 1 mΩ
- Massima affidabilità
- Grado di protezione standard IP00

Applicazioni

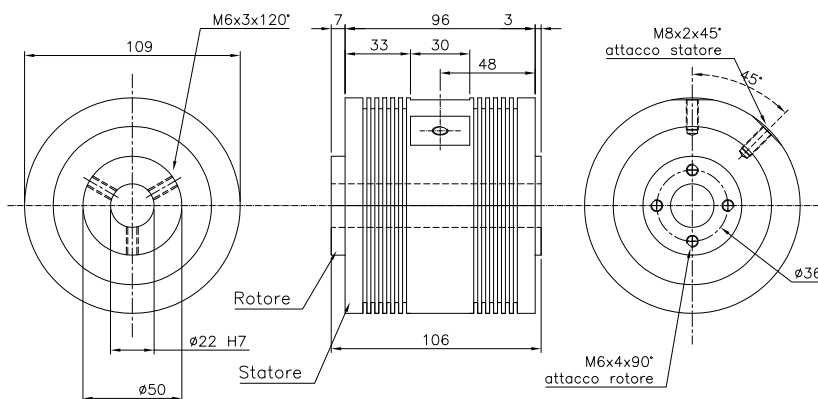
- Macchine per saldatura industriale
- Robotica
- Settore Galvanico

Modello	N° Vie	Portata Amp a 240VAC	Max RPM	Tipica coppia rotazione Gr-cm	Diam foro passante mm
MY250	1	250	300	20000	40
MY254	1	250	300	9000	22
MY255	1	250	300	1000	12
MY503	1	500	300	1500	12
MY504	1	500	300	1500	8
MY1000	1	1000	300	30000	30

MY250

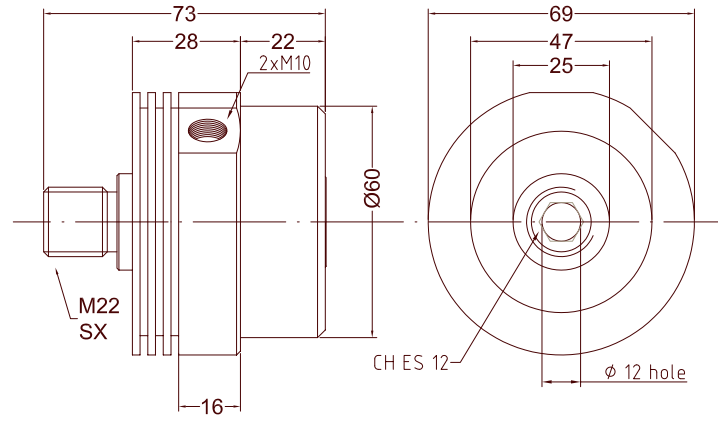


MY254

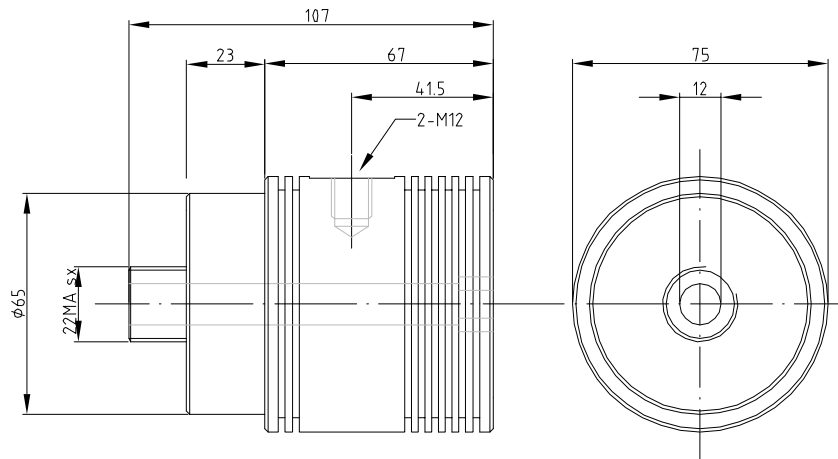




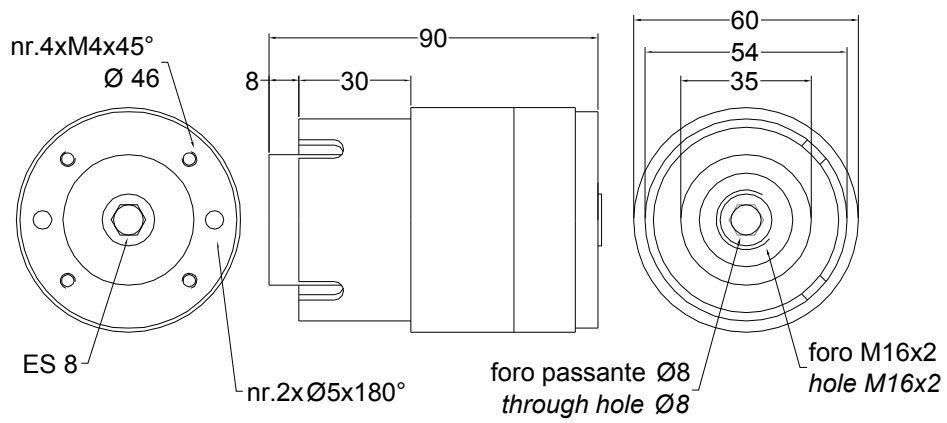
MY255



MY503



MY1000



MY504

