

# Mercrotary

É un collettore unipolare adatto per alti amperaggi e bassi giri al minuto. E' un prodotto Celco Profil che va a completare la gamma di prodotti Mercotac®.

Con foro passante.

Campo tipico d'applicazione: saldatura industriale e bagni galvanici

CELCO® PROFIL  
EVERYWHERE CONNECTIONS



## Caratteristiche tecniche

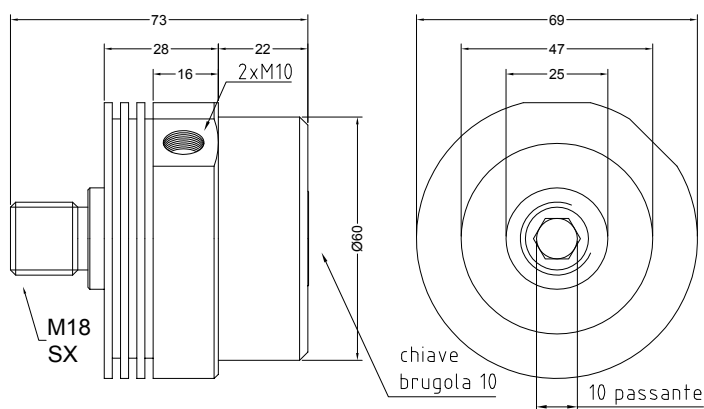
- Resistenza elettrica < 1 mΩ
- Massima affidabilità
- Tutti i modelli sono disponibili in versione senza mercurio
- Grado di protezione standard IP00

## Applicazioni

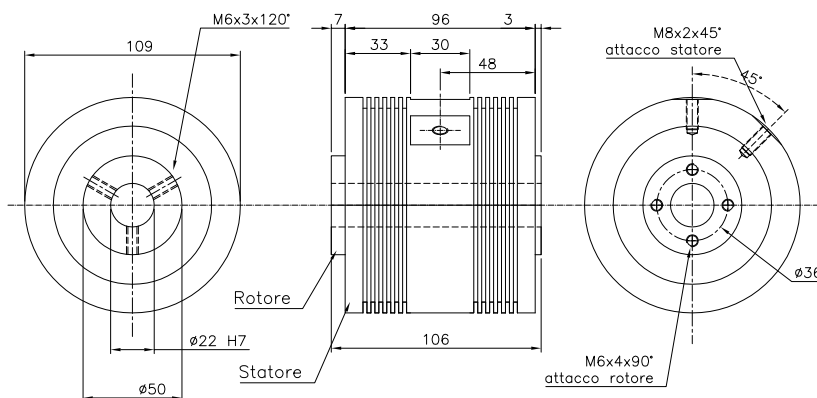
- Macchine per saldatura industriale
- Robotica
- Settore galvanico

Modello	N° Vie	Portata Amp a 240VAC	Max RPM	Tipica coppia rotazione Gr-cm	Diam foro passante mm
MY250	1	250	300	20000	40
MY254	1	250	300	9000	22
MY255	1	250	300	1000	12
MY503	1	500	300	1500	12
MY504	1	500	300	1500	8
MY1000	1	1000	300	30000	30

MY250



MY254

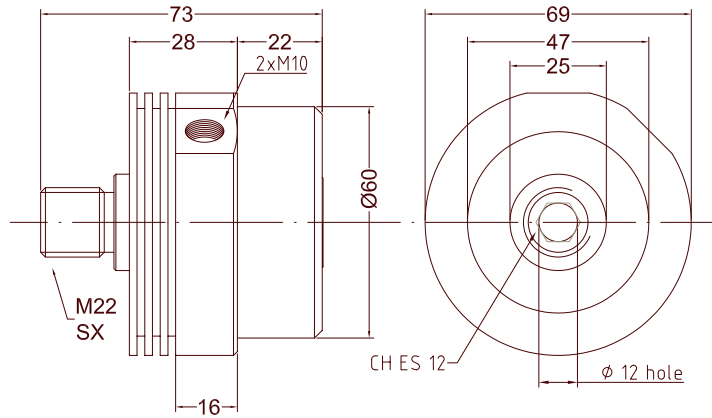


CELCO PROFIL s.r.l. Unipersonale

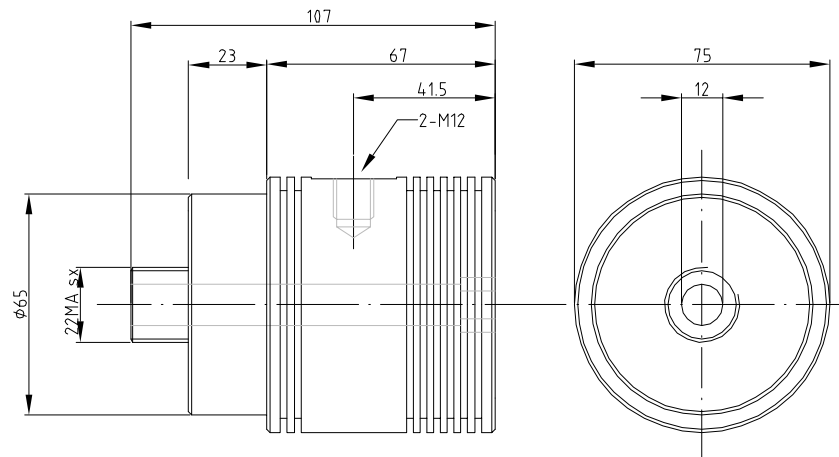
Via dell'Artigianato, 4 30030 Vigonovo (Ve) Italy Tel. +39 049 9800211

www.celcoprofil.com celco@celcoprofil.com

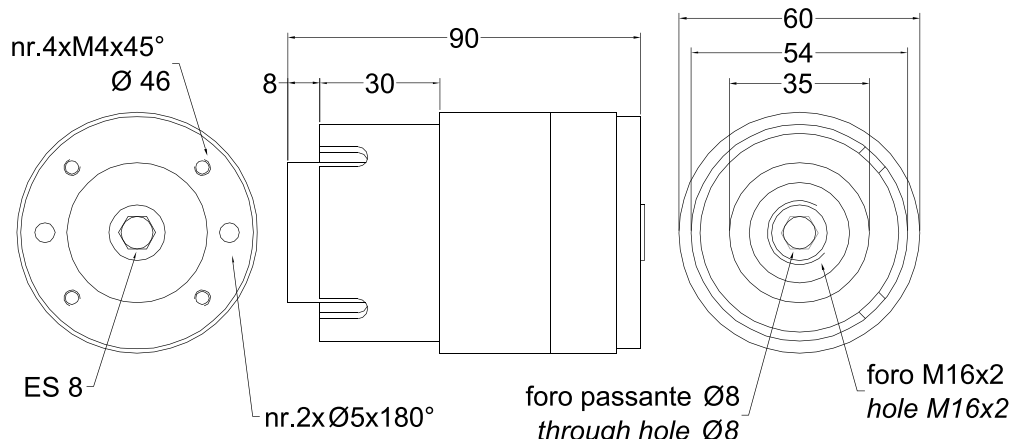
MY255



MY503



MY504



MY1000

