

XPR115 - INOX/BASIC

CELCO® PROFIL
EVERYWHERE CONNECTIONS



Giunto elettrico rotante pensato per applicazioni in ambito dell'imbottigliamento alimentare.

Con giunto fluidico da 1 via con attacco da G1/4"

Disponibile in versione senza il giunto fluidico.

Diametro ext. 110 mm



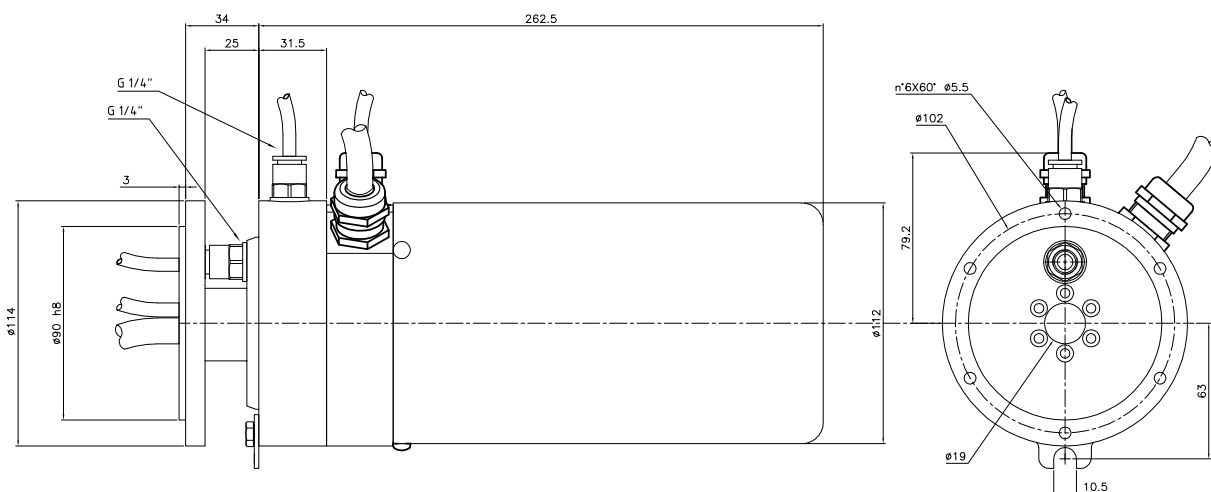
Caratteristiche tecniche:

- Tensione di isolamento fino a 600V
- Tipo contatti: potenza/segnale (profinet)
- Uscita cavi degli anelli : assiale
- Uscita cavi delle spazzole: radiale
- Temperatura funzionamento : -20/+60 °C
- Velocità di rotazione: 15 rpm
- Resistenza di contatto anello-spazzola : < 20 mohm
- Grado di protezione standard IP67

Applicazioni

- Imbottigliamento.

Modello	Anelli N°	Anelli Potenza	Segnale	RPM Max	Giunto	Materiale housing
PR115G Basic	5	5x20 Amp	Profinet	15	G 1/4"	Pla
PR115G Inox	5	5x20 Amp	Profinet	15	G 1/4"	AISI304



CELCO PROFIL s.r.l. Unipersonale

Via dell'Artigianato, 4 30030 Vigonovo (Ve) Italy Tel. +39 049 9800211

www.celcoprofil.com celco@celcoprofil.com