

XPR113

CELCO® PROFIL
EVERYWHERE CONNECTIONS

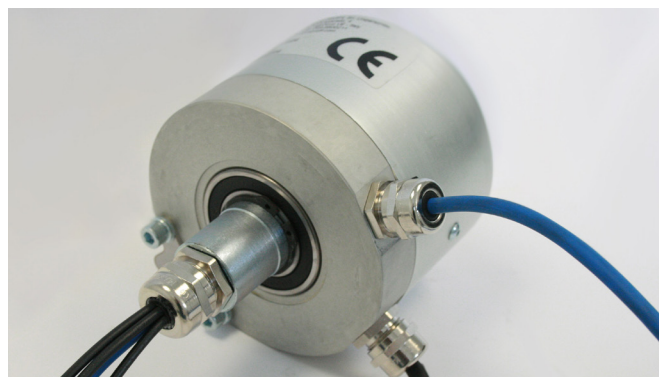


Giunto elettrico rotante compatto, per la trasmissione continuativa di potenza, di segnali ausiliari, digitali e analogici.

Senza foro passante
Diametro ext. 110 mm

Caratteristiche tecniche:

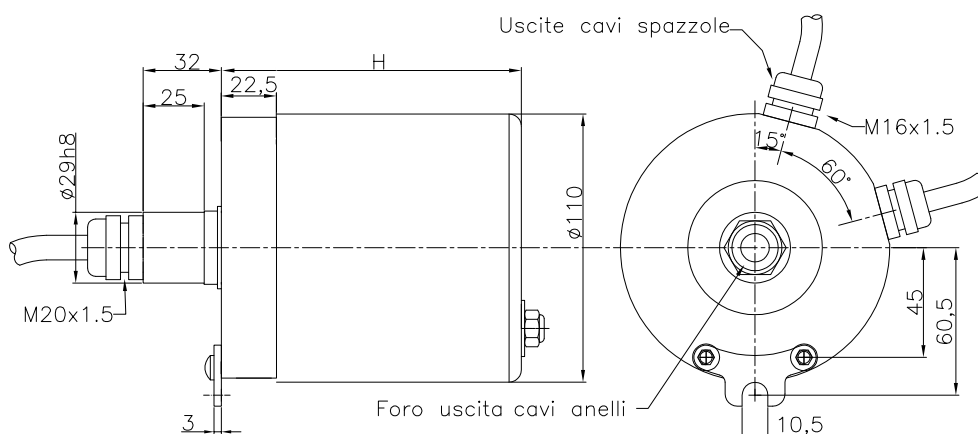
- Tensione di isolamento fino a 600V
- Tipo contatti: potenza/segnale
- Uscita cavi degli anelli : assiale
- Uscita cavi delle spazzole: radiale
- Temperatura funzionamento : -20/+60 °C
- Velocità di rotazione: 250/300 rpm
- Resistenza di contatto anello-spazzola <20mohm
- Grado di protezione standard IP54



Applicazioni:

- Tavole rotanti
- Insegne di illuminazione
- Rulli riscaldati.

Modello	Anelli N°	Anelli Potenza	Anelli Segnale	RPM Max
XPR113-(4p+2s)	6	4x20Amp	2x4Amp	300
XPR113-10p	10	10x20Amp	-	300
XPR113-12p	12	12x20Amp	-	300
XPR113-(5p+6s)C4	11	5x20Amp	6x4Amp	250
XPR113-(5p+12s)C2	17	5x20Amp	12x2Amp	250
XPR113-(5p+12s)C4	17	5x20Amp	12x4Amp	250
XPR113-(5p+18s)C4	23	5x20Amp	18x4Amp	250
XPR113-(5p+24s)C2	29	5x20Amp	24x2Amp	250
XPR113-(5p+36s)C2	41	5x20Amp	36x2Amp	250
XPR113-(10p+6s)C4	16	10x20Amp	6x4Amp	250
XPR113-(10p+12s)C2	22	10x20Amp	12x2Amp	250
XPR113-(10p+12s)C4	22	10x20Amp	12x4Amp	250
XPR113-(10p+18s)C4	28	10x20Amp	18x4Amp	250
XPR113-(10p+24s)C2	34	10x20Amp	24x2Amp	250
XPR113-(10p+36s)C2	46	10x20Amp	36x2Amp	250



CELCO PROFIL s.r.l. Unipersonale

Via dell'Artigianato, 4 30030 Vigonovo (Ve) Italy Tel. +39 049 9800211
www.celcoprofil.com celco@celcoprofil.com