

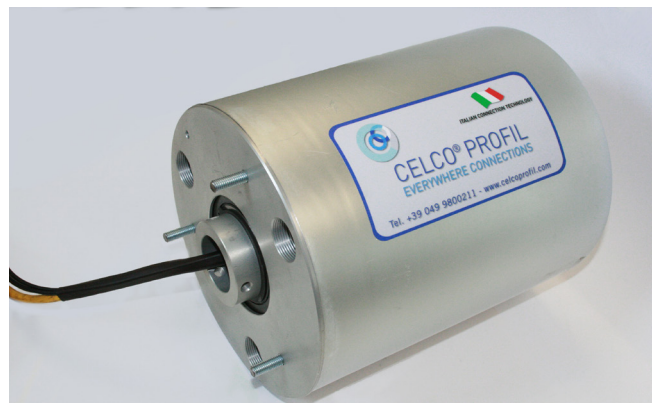
PR210



Giunto elettrico rotante con collettore ad anelli per la trasmissione continuativa di potenza, di segnali ausiliari, digitali e analogici, pensato per applicazioni nel campo del craning.

Disponibile con foro passante.

Diametro ext. 210mm



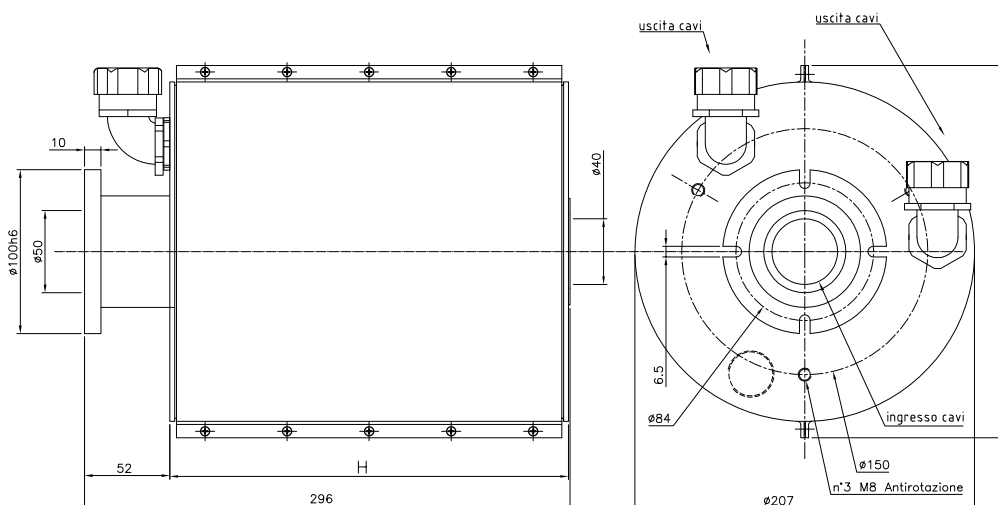
Caratteristiche tecniche:

- Tensione di isolamento fino a 600V
- Tipo contatti: potenza/segnale
- Uscita cavi anelli: assiale
- Uscita cavi spazzole: assiale
- Temperatura funzionamento : -20/+60 °C
- Velocità di rotazione: 300 rpm
- Resistenza di contatto anello-spazzola : < 20 mohm
- Grado di protezione standard IP54/65

Applicazioni

- Tavole rotanti

Modello	Anelli N°	Anelli Potenza	Anelli Segnale	RPM max	Foro (mm)
PR210-(4p+3s)	7	4x20Amp	3x4Amp	300	min 30 max 40
PR210-(10p)	10	10x20Amp	-	300	min 30 max 40
PR210-(13p)	13	13x20Amp	-	300	min 30 max 40





Modello	Anelli N°	Anelli Potenza	Anelli Segnale	RPM max	Presenza Mercurio
PR210-(5p+2p+2s)M	9	5x40Amp+2x20Amp	2x4Amp	300	Si
PR210-(4p+2p+3s)M	9	4x60Amp+2x20Amp	3x4Amp	300	Si
PR210-(20p)	20	20x20Amp	-	300	No

